

Products Related
to
Chemical Plant


PFA 熱交換器

PFA Heat Exchanger

高純度薬液の熱交換に最適。
耐食性、耐熱性も抜群。

Heat Exchanger with Excellent Corrosion and Heat Resistance.
Ideal for High-Purity Chemical Process Applications.



 淀川ヒューテック株式会社

Yodogawa Hu-Tech Co.,Ltd

計量・コンパクトで省スペースを実現。
高純度薬液のインライン用に活躍します。

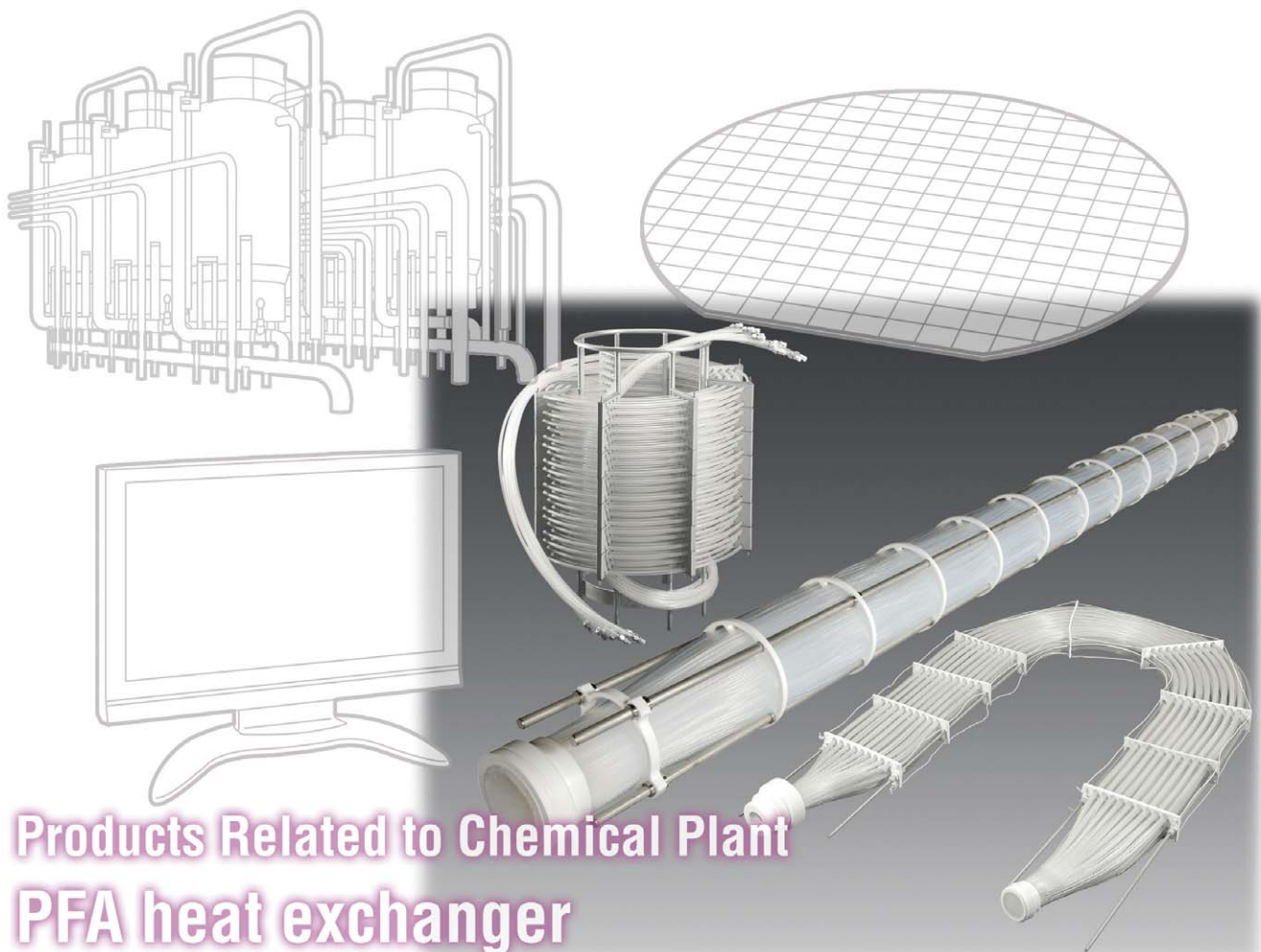
**Lightweight, Compact and Space-Saving.
A Perfect Choice for In-line High-Purity Chemical Heat Exchange.**

フッ素樹脂製品の総合メーカーである当社が開発したPFA熱交換器。伝熱管フッ素樹脂の中でも特に、金属と微粒子の低溶出に貢献するPFAチューブを採用。

さらに両端構造は当社独自技術を活用し、PTFEスリーブとPFAチューブを一体熱融着したハニカム構造になっており、耐食性、耐熱性に加え高信頼性を確保しています。

しかも本体がコンパクトに設計できるため、装置やプラント機器の省スペース化に貢献します。

Developed through our expertise as a comprehensive manufacturer of fluorocarbon resin products, our PFA heat exchanger makes a difference. It uses PFA tubes featuring anti-metal and particle leakage superior to those of other fluoro resins by comparison. Each of the tube bundle ends forms our unique honeycomb structure, within which the PTFE sleeve and PTFE tubes are heat sealed into a single unit. High reliability is thus assured, as well as the tube's excellent corrosion and heat resistance. Moreover, the compact structure of the tube allows for the compact design of an entire exchanger unit, further contributing to space-saving plant equipment construction.



Products Related to Chemical Plant
PFA heat exchanger

PFAシェル&チューブ式熱交換器 Shell and Tube Heat Exchanger



耐腐食性、耐久性に加えて、耐圧性と耐熱性を大幅に向上した一体熱融着したハニカム構造の管板。

Highly durable, heat sealed honeycomb tube plate with excellent resistance to pressure, heat, and corrosion.



軽量・コンパクト設計を実現。
Lightweight and compact design.

フッ素樹脂のなかでも高温時にもっとも優れた特性を持つPFA樹脂チューブを採用。

PFA resin tubes with the property superior to other fluoro resins, especially in high temperature applications.

特長

Features

- 半導体生産装置・高純度薬液装置などに使用可能。
- スラッジやスケールが付着しにくい非粘着性。
- 耐食性で、不純物などの低溶出に貢献するPFAチューブ。
- 耐熱性にすぐれ、飽和蒸気0.49Mpa(158℃)での連続使用が可能。
- コンパクトで高い熱交換率を実現。
- It can be applied for semiconductor manufacturing/high-purity chemical processing.
- Non-adhesive, resistant to sludge and scales.
- PFA tubes with high resistance to corrosion as well as impurity leakage.
- Excellent heat resistance enables continuous use at 0.49Mpa (158℃) saturated vapor.
- Compact design with a high heat exchange rate.

シェル&チューブ熱交換機器スペック表

Shell and Tube Heat Exchanger Specifications

機種 / 型番 Item / Model No.	YST-127	YST-133	YST-300	YST-500	YST-800	YST-1000
伝熱面積 (m ²) Heat transfer area (m ²)	1.6~8	2.6~13	3.5~17.5	10~50	16.5~82.5	22.8~114
伝熱管材質 Heat transfer tube material	PFA	PFA	PFA	PFA	PFA	PFA
伝熱管サイズ (mm) Heat transfer tube size (mm)	φ 4.0× φ 3.2	φ 6.4× φ 5.2	φ 4.0× φ 3.2	φ 6.4× φ 5.2	φ 6.4× φ 5.2	φ 6.4× φ 5.2
シェルD Shell D	100A	150A	150A	250A	350A	350A
全長 (mm) Overall length (mm)	1400~5400	1400~5400	1400~5400	1600~5600	1600~5600	1600~5600
有効長 (mm) Effective length (mm)	1000~5000	1000~5000	1000~5000	1000~5000	1000~5000	1000~5000
接続フランジ Connection flange	50A	80A	80A	150A	200A	200A
流路断面 (cm ²) Cross-sectional flow area (cm ²)	10.2	27.6	25.2	116.7	174	240
プロセス側最大使用圧力 (Mpa) Process side max. operation pressure (Mpa)	0.49	0.49	0.49	0.49	0.49	0.49
シェル側最大使用圧力 (Mpa) Shell side max. operation pressure (Mpa)	0.49	0.49	0.49	0.49	0.49	0.49

使用時のご注意
使用圧力について、シェル側圧力はチューブ側圧力プラス0.2Mpaを超えないようにご使用ください。

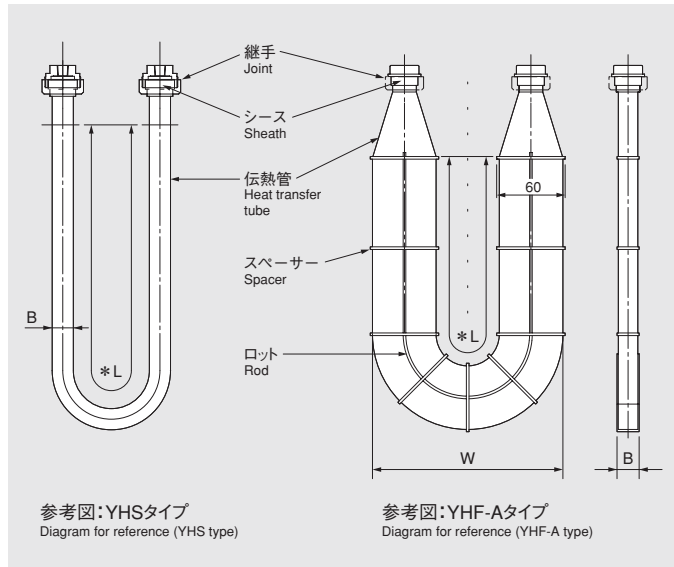
Precautions for Use
Ensure that the shell side pressure does not exceed the value of the tube side pressure plus 0.2Mpa.

■ PFAハニカム式熱交換器

PFA Honeycomb-Type Heat Exchanger

熱交換器の自重により槽内に吊して使用されます。
メッキ、エッチングなどの金属表面処理槽に最適です。

Suspended by its own weight in the tank, it is ideal for metal surface treatment processes, such as plating and etching.



機種 Item	ハニカムYHS・YHF-A・YHF-B			
型番 Model No.	37	91	127	300
伝熱面積 (m ²) Heat transfer area (m ²)	0.3~0.9	1~3.5	2~7	5~17.5
伝熱管サイズ (mm) Heat transfer tube size (mm)	φ4.0×φ3.2	φ4.0×φ3.2	φ4.0×φ3.2	φ4.0×φ3.2
全長 (mm) Overall length (mm)	720~2360	1180~3610	1600~5100	1600~5100
有効長 (mm) < *L Effective length (mm) < *L	720~2160	980~3410	1400~4900	1400~4900
接続継手 (PTFEメスネジ) Connection joint (PTFE female screw)	Rc3/4	Rc1	Rc11/2	Rc2
接続継手 (SUS304オスネジ) Connection joint (SUS304 male screw)	R3/4	R1	R11/2	R2
チューブ内最大圧力 (Mpa) Max. pressure in the tube (Mpa)	0.49	0.49	0.49	0.49
YHS	最小設置幅 (mm) Min. installation width W (mm)	250	500	500
	束径B (mm) Bundle diameter (mm)	φ35	φ45	φ50
YHF-A	最小設置幅 (mm) Min. installation width W (mm)	350	450	550
	厚みB (mm) Thickness B (mm)	60	60	84
YHF-B	最小設置幅 (mm) Min. installation width W (mm)	450	550	750
	厚みB (mm) Thickness B (mm)	60	60	84

※上記表は標準寸法であり、槽内の有効スペースに依り設計いたします。
※最大圧力はステンレス継手使用時の圧力です。

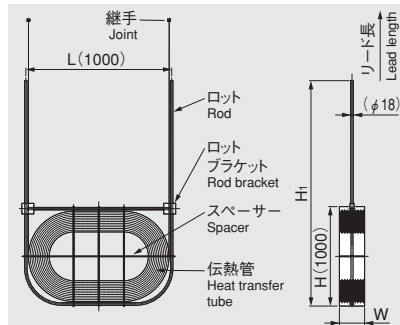
Notes : The above dimensions are standard, and their actual values are specified, depending on the effective space in the tank.
The maximum pressure is measured when a stainless joint is used.

■ PFAコイル式熱交換器

PFA Coil-Type Heat Exchanger

熱交換器の中で最も大型の処理槽容器に対応し、
酸洗などの大型処理槽に最適です。

This type of heat exchanger can be used for the largest type of chemical process tank for acid cleaning or other process.



伝熱面積A (m²) Heat transfer area A (m²)

伝熱面積A (m ²) Heat transfer area A (m ²)	1	2	3	4	5	6	7	8	9	10
幅W (mm) Width W (mm)	30	45	60	75	90	105	120	135	150	165
蒸気加熱 (n) Steam heating (n)	1	2	3	4	5	6	7	8	9	10
温水加熱 (n) Hot water heating (n)	2	4	6	8	10	12	14	16	18	20
冷却器 (n) Cooler (n)	2	4	6	8	10	12	14	16	18	20

n : 伝熱管本数 ※L・H・H1寸法は、槽内の有効スペースに依り設計いたします。
n : The number of heat transfer tubes ※上記表は、10m²までの参考であり、10m²以上も製作いたします。

Notes
Dimensions L, H and H1 are specified, depending on the effective space in the tank.
The above figures apply to a heat transfer area of below 10m².
Figures for 10m² or more are available upon request.

販売代理店

淀川ヒューテック株式会社

- 本 社 〒564-0063 大阪府吹田市江坂町2-4-8
TEL (06) 6386-2211 FAX (06) 6330-6528
- 東 京 支 店 〒141-0032 東京都品川区大崎1-20-3 イマズ大崎ビル6F
TEL (03) 3495-8711 FAX (03) 3495-8778
- 名古屋営業所 〒465-0024 名古屋市名東区本郷2-150 本郷パネデス1F
TEL (052) 776-4011 FAX (052) 776-4031
- 北陸営業所 〒920-0001 金沢市千木町リ-109
TEL (076) 257-8455 FAX (076) 257-8456
- 北九州営業所 〒802-0063 北九州市小倉北区若富士町8-8
TEL (093) 941-8050 FAX (093) 941-4303
- 南九州営業所 〒899-5213 鹿児島県姶良郡加治木町朝日町40-2
TEL (0995) 62-5720 FAX (0995) 62-5721
- 熊本営業所 〒869-1235 熊本県菊池郡大津町室1648-2
TEL (096) 340-3201 FAX (096) 340-3202
- 富士出張所 〒416-0921 静岡県富士市水戸島300-1
TEL (0545) 62-0632 FAX (0545) 62-4791
- 新潟出張所 〒940-0833 新潟県長岡市笹崎1-1-1
TEL (0258) 30-1557 FAX (0258) 37-1552
- 工 場 大阪・滋賀・千葉・横浜



安全に関するご注意
Precaution on Safety

商品をお使いいただくために、
ご使用前に必ず「取扱説明書」をよくお読みください。
For a safe use of the product, be sure to read the Operation Manual carefully beforehand.

<http://www.yodogawa.co.jp/>

このカタログの記載内容は2007年9月現在のものです。