

■ Yodoflon CSタンク容量別サイズ (標準品)
Yodoflon CS Tank Capacity and Size (Standard)

容量 Capacity	形状 Form	外装材質 Shell	寸法 Size (mm)	ノズル仕様 Nozzle
2L	円筒型 Cylinder	PVC	O.D.166×245H	ナノリンクシステム / チューブ / フロウエル / フレアタイプ Nano Link System / Tube / FLOWELL / Flare type
6L	角型 Box	SUS304	166W×396L×187H	ナノリンクシステム / チューブ / フロウエル / フレアタイプ Nano Link System / Tube / FLOWELL / Flare type
7L	円筒型(上下鏡) Cylinder	SUS304	O.D.166×TL398	ナノリンクシステム / チューブ / フロウエル / フレアタイプ Nano Link System / Tube / FLOWELL / Flare type
8L	円筒型(上下鏡) Cylinder	PVC SUS304	O.D.186×TL595 O.D.155×TL595	ナノリンクシステム / チューブ / フロウエル / フレアタイプ Nano Link System / Tube / FLOWELL / Flare type
10L	円筒型(上下鏡) Cylinder	PVC SUS304	O.D.216×TL418 O.D.198×TL418	ナノリンクシステム / チューブ / フロウエル / フレアタイプ Nano Link System / Tube / FLOWELL / Flare type
20L	円筒型(上下鏡) Cylinder	PVC SUS304	O.D.216×TL800 O.D.254×TL460	ナノリンクシステム / チューブ / フロウエル / フレアタイプ Nano Link System / Tube / FLOWELL / Flare type
30L	円筒型(上下鏡) Cylinder	PVC SUS304	O.D.300×TL504 I.D.300×TL504	ナノリンクシステム / チューブ / フロウエル / フレアタイプ Nano Link System / Tube / FLOWELL / Flare type
50L	円筒型(上下鏡) Cylinder	SUS304	I.D.400×TL418	ナノリンクシステム / チューブ / フロウエル / フレアタイプ Nano Link System / Tube / FLOWELL / Flare type
70L	円筒型(上下鏡) Cylinder	SUS304	I.D.500×TL400	ナノリンクシステム / チューブ / フロウエル / フレアタイプ Nano Link System / Tube / FLOWELL / Flare type
80L	円筒型(上下鏡) Cylinder	SUS304	I.D.400×TL800	ナノリンクシステム / チューブ / フロウエル / フレアタイプ Nano Link System / Tube / FLOWELL / Flare type
100L	円筒型(上下鏡) Cylinder	SUS304	I.D.500×TL600	ナノリンクシステム / チューブ / フロウエル / フレアタイプ Nano Link System / Tube / FLOWELL / Flare type
	円筒型(上下鏡) Cylinder	SUS304	I.D.500×TL600	JIS10kフランジ JIS10kFLG
200L	円筒型(上下鏡) Cylinder	SUS304	I.D.600×TL750	ナノリンクシステム / チューブ / フロウエル / フレアタイプ Nano Link System / Tube / FLOWELL / Flare type
	円筒型(上下鏡) Cylinder	SUS304	I.D.600×TL750	JIS10kフランジ JIS10kFLG
250L	円筒型(上下鏡) Cylinder	SUS304	I.D.700×TL700	ナノリンクシステム / チューブ / フロウエル / フレアタイプ Nano Link System / Tube / FLOWELL / Flare type
	円筒型(上下鏡) Cylinder	SUS304	I.D.700×TL700	JIS10kフランジ JIS10kFLG
500L	円筒型(上下鏡) Cylinder	SUS304	I.D.900×TL850	JIS10kフランジ JIS10kFLG
800L	円筒型(上下鏡) Cylinder	SUS304	I.D.1100×TL900	JIS10kフランジ JIS10kFLG
1000L	円筒型(上下鏡) Cylinder	SUS304	I.D.1100×TL1100	JIS10kフランジ JIS10kFLG

使用時のご注意

- CSタンク(以下本製品)は、全タイプ強度計算により仕様(設計圧力)を決定しております。ご使用時は、設計圧力以下でご使用ください。
- 本製品は常温(10℃~50℃)にてご使用ください。
- 本製品容量70L以上のタンクにはノズル部に継手陥没防止リングを装着しております。このリングはご使用時の微振動より緩む事があります。定期的に緩みの有無を確認下さい。緩みが確認された際は、常圧の状態でも締め直して下さい。
- 本製品は負圧が掛かる状況下では使用しないで下さい。
- 本製品継手部の取り扱いに付きましては、各継手メーカー取り扱い説明書をご参照下さい。
- SUS缶体及びPVC缶体の表面を耐酸塗装もしくはフッ素コーティングしております。製品に関しては、表面が大変傷つき易くなっております。製品を移動させる際は十分注意下さい。

廃棄時のご注意

- 本製品はフッ素樹脂製部品を使用しております。廃棄する際は、焼却しないで「産業物の処理及び清掃に関する法律」に従って、産業廃棄物として処理して下さい。
- 本製品は薬液の滞留したまま廃棄しないで下さい。廃棄前には残液を洗浄し、不燃物として廃棄して下さい。

Usage Precautions

- The design pressure of the CS tank (hereafter, this product) defined as a specification is based on a strength evaluation conducted on all tank types. Never exceed the design pressure when using the product.
- Use the product within the normal temperature range of 10°C to 50°C.
- A CS Tank with 70L capacity or more has a joint retaining ring at the nozzle section. The ring may loosen due to slight vibration occurring during use. Ensure periodical checking for slack and in case any slack is confirmed, tighten it up under the normal pressure.
- Do not use the product in an environment that may be affected by negative pressure.
- Concerning the handling precautions of the product joint section, refer to the operation manual of the individual joint manufacturers.
- Since the SUS or PVC tank body has an anti-corrosion or fluorine coating applied, the surface is very sensitive to scratches. Take extra precaution when moving the tank.

Disposal Precautions

- The product contains fluorocarbon parts and material. Do not incinerate the product and ensure it is disposed of as industrial waste, conforming to the Law Concerning the Disposal and Cleaning of Waste Matter or equivalent law or regulation in your country/area.
- Do not dispose of the product when any chemical solution remains inside. Completely discharge the latter and handle it as nonflammable material.

販売代理店

淀川ヒューテック株式会社

- 本 社 〒564-0063 大阪府吹田市江坂町2-4-8
TEL(06)6386-2211 FAX(06)6330-6528
- 東 京 支 店 〒141-0032 東京都品川区大崎1-20-3 イマズ大崎ビル6F
TEL(03)3495-8711 FAX(03)3495-8778
- 名古屋営業所 〒465-0093 愛知県名古屋市中区一社2-5 The QOL 3階
TEL(052)703-1061 FAX(052)703-1065
- 北 陸 営 業 所 〒920-0001 金沢市千木町リ-109
TEL(076)257-8455 FAX(076)257-8456
- 熊 本 営 業 所 〒861-1116 熊本県合志市福原1丁目36
TEL(096)340-5101 FAX(096)340-5103
- 富 士 出 張 所 〒416-0921 静岡県富士市水戸島300-1 ダイシンビル2F
TEL(0545)62-0632 FAX(0545)62-4791
- 工 場 大阪・滋賀・千葉・熊本



安全に関するご注意
Precaution on Safety

商品を安全にお使いいただくために、
ご使用前に必ず「取扱説明書」をよくお読みください。
For a safe use of the product, be sure to
read the Operation Manual carefully beforehand.

<http://www.yodogawa.co.jp/>

このカタログの記載内容は2017年11月現在のものです。

Products Related
to Supply of
Chemical Solutions

Yodoflon CSタンク (PFAロトモールドタンク)

Yodoflon CStank (PFA Roto mold tank)

溶接レスのロトモールド成形容器を使用。
高耐圧を実現した半導体/液晶製造設備用タンク。

High-Pressure Resistant Storage Tank Unit with a Weldless Rotomolded tank for Semiconductor/Liquid Crystal Manufacturing Application.



淀川ヒューテック株式会社

Yodogawa Hu-Tech Co.,Ltd

Products Related to Supply of Chemical Solutions

特殊製造法により溶接継ぎ目がなく漏れない。 N2圧送に対応する次世代の高純度薬液用タンクです。

A new type of high-purity solution tank with a special weldless design that eliminates the risk of leakage, greatly facilitating chemical handling under pressurized nitrogen.

Yodoflon CSタンクとは、PFAロトモールドタンクを内容器として装備し、PVC/SUS外装材を圧力保護用として外部に組み込んだ半導体/液晶製造設備用タンクです。

薬液の高純度化が進むにつれて薬液の輸送方法はN2による圧送が主流となってきています。

CSタンクはN2圧送に対応する次世代の高純度薬液用タンクです。

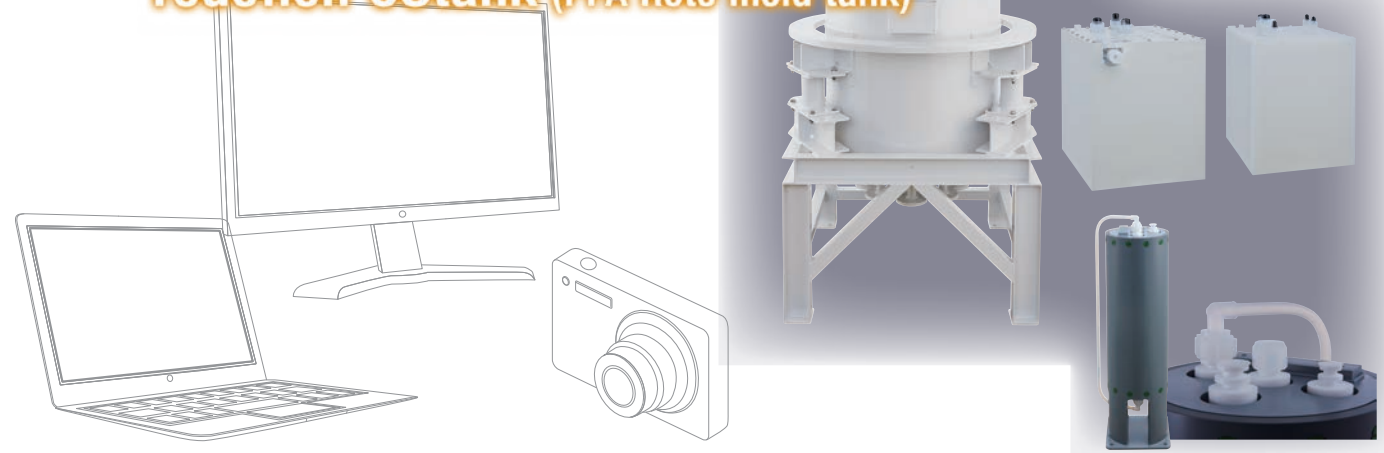
従来使用されていたシートライニングタンクは、ライニング作業が手作業となるため、耐久性の安定が困難でした。

Yodoflon CSタンクは溶接レスのロトモールド成形容器を使用することにより、安定した耐久性を保持しています。

The Yodoflon CS Tank uses a double-folded, high-pressure resistant construction with a PFA rotomolded tank, reinforced by an external PVC/SUS casing. Specially designed as a storage tank for semiconductor/liquid crystal manufacturing facilities, the tank is an ideal choice for chemical handling under pressurized N₂, which is now becoming a standard for high-purity chemical handling. As a next-generation N₂-pressurized tank, durability is another important factor. The Yodoflon CS Tank uses innovative technology to replace the conventional tank interior sheet lining process, which is mainly conducted manually, making it insufficiently durable. The rotomolded bottle used in the tank is produced by a unique technology, which eliminates the need for a welding process and thus greatly enhances the durability of the tank.

Products Related to Supply of Chemical Solutions

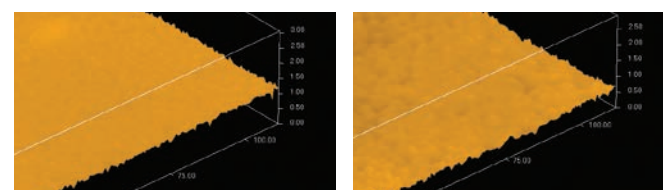
Yodoflon CS tank (PFA Roto mold tank)



接液面

Yodoflon CSタンクは内容器にPFA容器を組み込んでいるため、接液面である内面の粗度が従来ロトモールドタンクと比較して明らかに向上しています。右の写真は、レーザー式内面粗度計の測定値を画像処理したものです。

The Yodoflon CS Tank, incorporated with a PFA bottle, shows a remarkable smoothness on the solution contact side, when compared with a conventional rotomolded tank. The photos on the right are the processed images from the values measured with a laser internal surface roughness meter.



Yodoflon CSタンク内面
Yodoflon CS Tank interior surface

従来ロトモールドタンク内面
Conventional rotomolded tank interior surface

測定値 Measured values	Yodoflon CSタンク: Ra0.03μm Ry0.25μm Yodoflon CS Tank	従来品ロトモールドタンク: Ra0.09μm Ry0.45μm Conventional rotomolded tank
------------------------	---	---

特長

Features



ノズル
溶接工程レスにてJISフランジノズルを設置

Nozzle
The JIS flange nozzle is installed in a non-welding process



ドレンノズル
本体とノズルの接合部に突起がなく、液切れ性の向上を実現(ノズル内面写真)

Drain Nozzle
A flat junction area with no protruding parts between the tank and nozzle (see the inside photo of the tank) assures thorough draining of the solution.

CSタンクTYPE2 (JISフランジタイプ) CS Tank TYPE 2 (JIS Flange Type)



- Yodoflon CSタンクはノズル仕様が3タイプあります。
 - TYPE1 (フィッティングタイプ)
ナノリンクシステム
フロウエル社60シリーズ
フレアタイプ:US
 - TYPE2 (JISフランジタイプ)
JIS10Kフランジ(センター100Aフランジ)
 - TYPE3
チューブ
- Three Nozzle Types Available
 - TYPE 1 (Fitting Type)
Nano Link System
Flowell 60 Series
Flare Type US
 - TYPE 2 (JIS Flange Type)
JIS10K Flange (100A Center Flange)
 - TYPE 3
Tube

缶体塗装
缶体表面は体酸塗料を焼付塗装実施

Tank Painting
An anti-corrosion painting is baked onto the tank surface.

SUS缶体
SUS胴体フランジレスを採用重量50%減少を実現(シートライニング品比較)

SUS Tank Body
The use of an SUS body flangeless weighs 50% less than a sheet lining-applied tank.

製造方法

CS Tank Manufacturing Process

